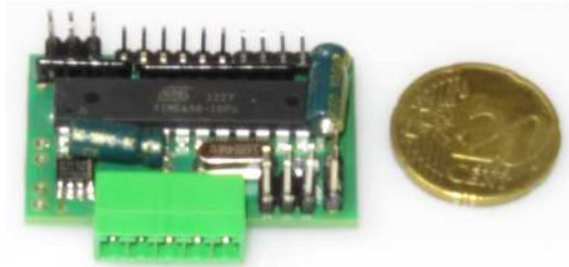


T-Modul



Kleines Busmodul zum Einbau in eine Schalterdose

Einfache Verkabelung über HCS 4-Draht- Bus!

Über die Busleitung sind sämtliche Aktionsbefehle und Busadresse zu konfigurieren.
Platinenabmessung: 28x42mm

Spannungsversorgung 8-15 Volt DC
Datenbus RS485

5x digitale Tasteingänge für externe Schalter/Taster
1x digitaler Eingang für Bewegungsmelder
3x Analogeingänge (0-5 Volt, 8Bit Auflösung) für NTC-Temperaturfühler
3x LED-Schaltausgänge
2x 12Volt 50mA Schaltausgänge (für externe Relais)

Folgende Geräte können gleichzeitig angeschlossen werden:

Bis zu fünf Taster:

Sie können zu jedem Tastereingang (Ereigniseingang) getrennt für Kurz- und Langdruck konfigurieren.

Dazu steht eine Software zur Verfügung.

So können sie direkt z.B. Relais von einem Bus-Lastteil schalten, dimmen, Rollos rauf/runter, Befehle zum PC senden oder Musi lauter/leiser bedienen.

Ein Bewegungsmelder:

Einfacher Anschluss des fingerhutgroßen Bewegungsmelder. Ideal zum Einbau in Schalterabdeckungen und Decken.

Drei Signalausgänge für LED anzeigen:

Die 3 getrennt ansteuerbaren Ausgänge zu je 5V 20mA sind ideal für Schalterbeleuchtungen oder Statusanzeigen.

Können aber auch für andere Zwecke genutzt werden.

Zwei 12Volt 80mA Ausgänge:

Die 2 getrennt ansteuerbaren Ausgänge können direkt mit 12V Relais verbunden werden, die dann z.B 230Volt Verbraucher schalten.

Drei AD-Eingänge für NTC- Temperaturfühler:

Wenn dieses T-Modul in der Lichtschalterdose eines Raumes eingebaut ist, wird an einem AD-Fühlereingang der Raumtemperaturfühler angesteckt, der dann am Abdeckrahmen des Schalters hervorschaut.

Sie brauchen kein zusätzliches Modul mehr, um die Raumtemperatur zu erfassen.

So sparen Sie dadurch Kosten und vereinfachen den Busaufbau.

Ein visuelles darstellen aller erfassten Daten über das Touchpanel ist jederzeit möglich.

Änderungen		Datum	Name	Bezeichnung:	Blattzahl:
Datum	Name	gez.: 08.10.2010	B.Mandl		
		gepr.:			Blatt-Nr.:
				Zeichnungs-Nr.:	

A

B

C

D

E

F

Relais für Licht, Rollos usw.

Interne Daten für Reparaturen oder Modifikationen:

Daten und Anschlüsse zur Platine "T-Modul"

CPU= Atmega8 DIL 28pol
 Die Platine verfügt über keine ISP Schnittstelle.
 Der Atmel muss extern geladen werden.

Schaltausgänge:

Relais P1= PD3
 Relais P2= PD2
 LED1 = PD5
 LED2 = PD6
 LED3 = PD7
 PD4 = RS485 senden

Schnittstelle zum PC:

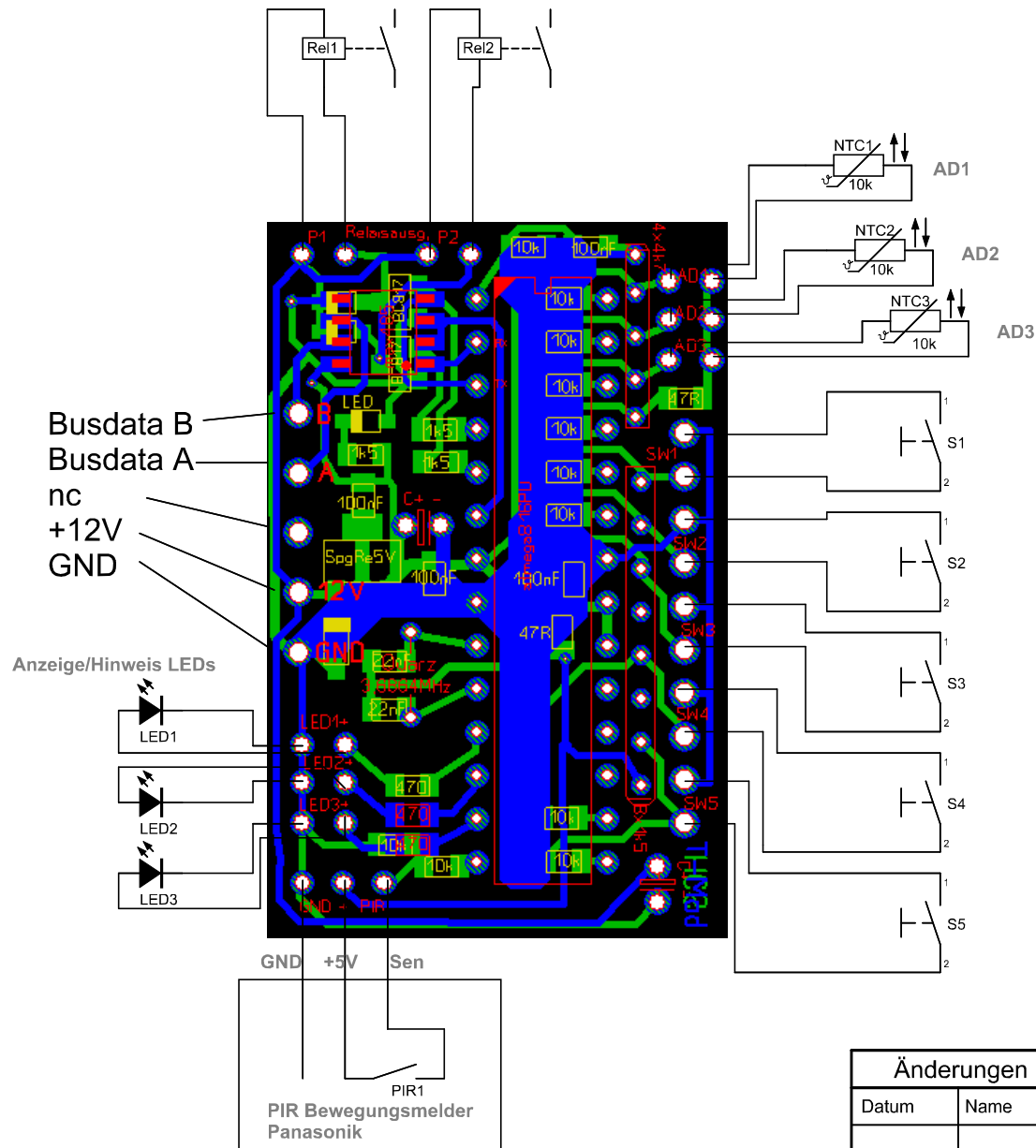
RS485 = TXD=PD1 RXD=PD0

Eingänge 8bit:

ADC5 = Fühlereing.1
 ADC4 = Fühlereing.2
 ADC3 = Fühlereing.3

Ereigniseingänge (Taster schaltet auf GND, Eingänge mit Pullup 1,5k)

PC2 =Taster1
 PC1 =Taster2
 PC0 =Taster3
 PB2 =Taster4
 PB1 =Taster5
 PB0 = PIR-Eingang (Eingang mit Pulldown(56k), PIR schaltet auf high)



Änderungen		Datum	Name	Bezeichnung:	Blattzahl:
Datum	Name	gez.: 08.10.2010	B.Mandl	T-Modul2010	1
		gepr.:			Blatt-Nr.:
				Zeichnungs-Nr.:	