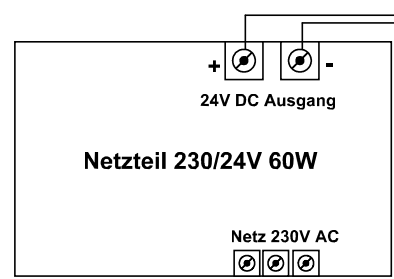
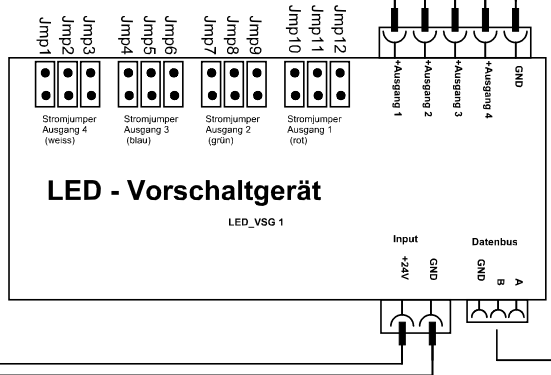


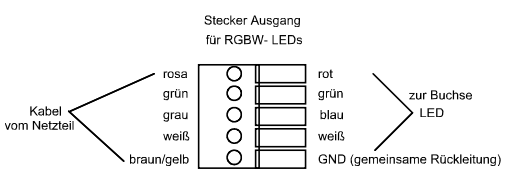
Maximal 12 LEDs in Reihe



VDE- Richtlinien beachten! !! Netzeinspeisung !!



Leitung zB YstY 2x2x0,8mm²



Änderungen		Datum	Name	Bezeichnung:	Blattzahl: 1
Datum	Name	gez.: 11.01.2012	B.Mandl	LED-Verkabelung für RGBW 4x2,5Watt	Blatt-Nr.: 1
		gepr.:			
				Zeichnungs-Nr.:	

A

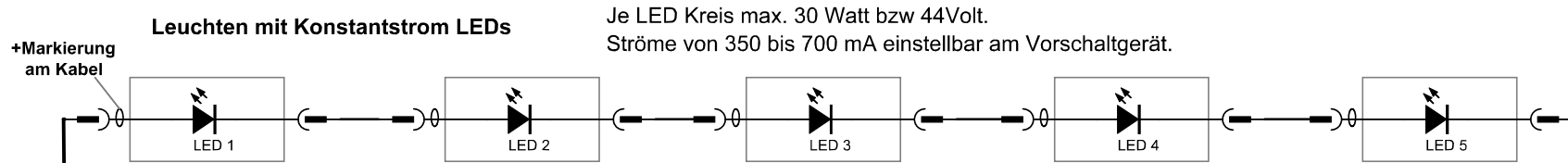
B

C

D

E

F

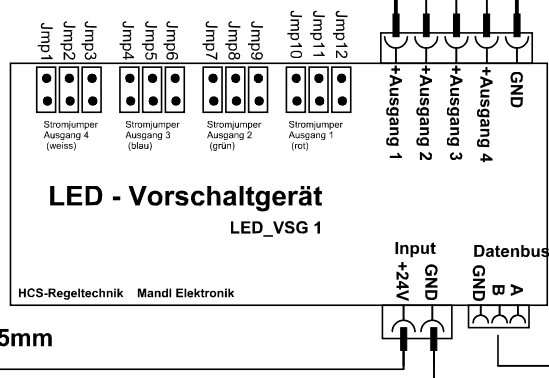
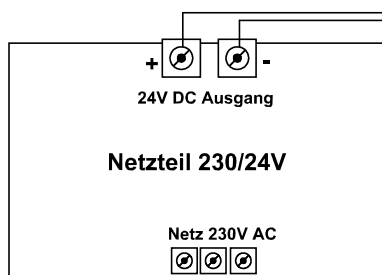


Anzahl der Leuchten, die hintereinander geschaltet werden können, hängt von der Leistung / Ampere = Spannung ab.  
Alle LEDs hintereinander (LED-Kreis) dürfen nicht mehr als 44 Volt benötigen.  
Werden mehr LED-Leistungen benötigt, können zusätzlich weitere LED-Vorschaltkanäle (siehe Seite 3) für einen Raum genutzt werden. Aber die LED-Kanäle müssen von einem Vorschaltgerät stammen.

Leitung zB Ölflex 2x1mm (üblich 3x1mm)

Lampenleitung für weitere Kre

Verteilungseinbau



2x 2,5mm

Leitung zB YstY 2x2x0,8mm<sup>2</sup>

Änderungen		Datum	Name	Bezeichnung:	Blattzahl:
Datum	Name	gez.: 2.5.2012	B-Mandl	<b>LED Anschluss 1-Kreis / Raum</b>	Blatt-Nr.:
		gepr.:			<b>2</b>
				Zeichnungs-Nr.:	

A

B

C

D

E

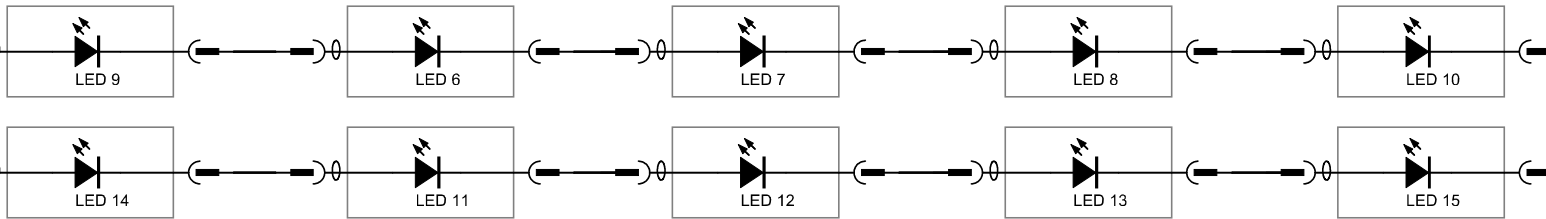
F

### Leuchten mit Konstantstrom LEDs

Je LED Kreis max. 30 Watt bzw 44Volt.

Ströme von 350 bis 700 mA einstellbar am Vorschaltgerät.

+Markierung  
am Kabel



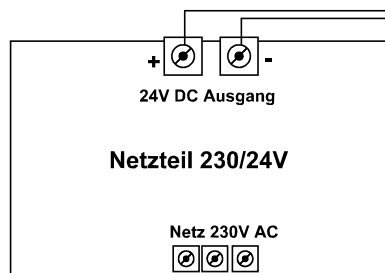
Anzahl der Leuchten, die hintereinander geschaltet werden können,  
hängt von der Leistung / Ampere = Spannung ab.  
Alle LEDs hintereinander (LED-Kreis) dürfen nicht mehr als 44 Volt benötigen.

Es können alle vier Kanäle eines Vorschaltgeräts gemeinsam geschaltet und gesteuert werden.

Leitung zB Öffflex3x1mm (üblich 5x1mm)

Lampenleitung für weitere Kreise

### Verteilungseinbau



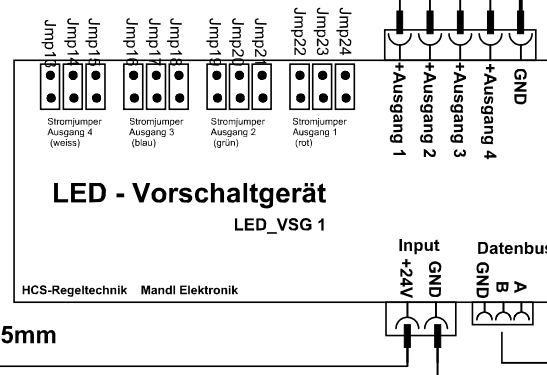
24V DC Ausgang

Netzteil 230/24V

Netz 230V AC

!! Netzeinspeisung !!

VDE- Richtlinien beachten!



LED - Vorschaltgerät

LED\_VSG 1

HCS-Regeltechnik Mandl Elektronik

2x 2,5mm

Leitung zB YstY 2x2x0,8mm²

### Änderungen

Datum	Name	gez.:	Datum	Name
			2.5.2012	B-Mandl
		gepr.:		

Bezeichnung:

**LED Anschluss 2-Kreise / Raum**

Blattzahl:

Blatt-Nr.:

**3**

Zeichnungs-Nr.: